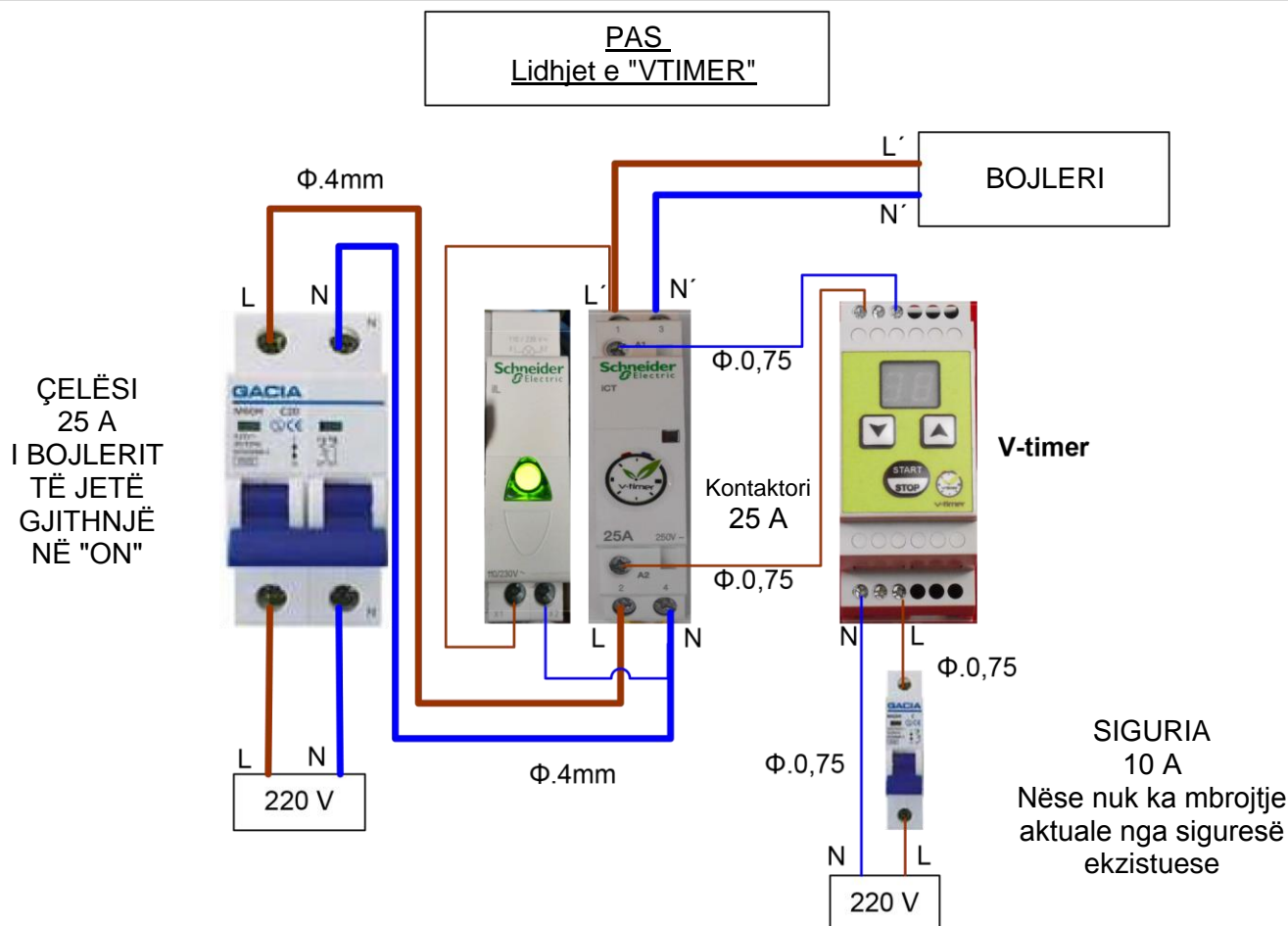
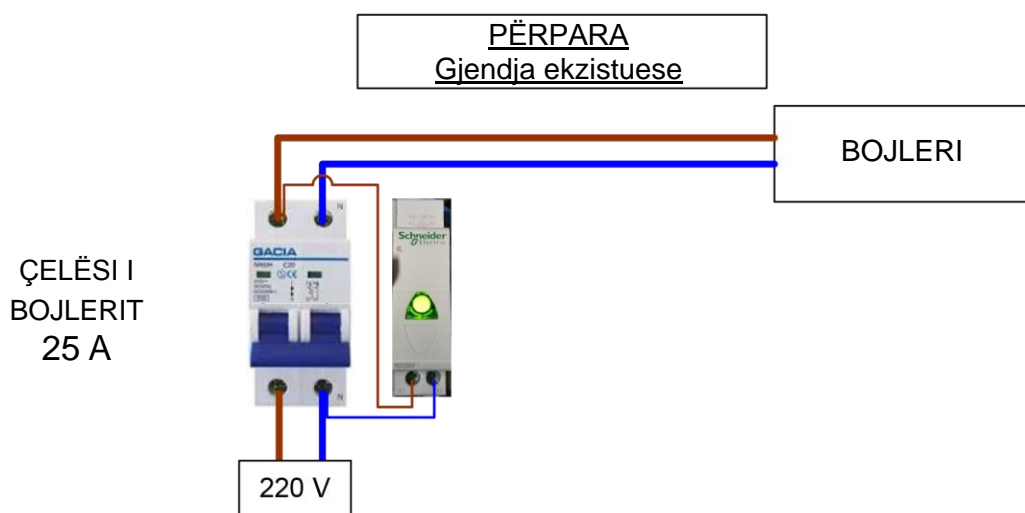


UDHËZIME INSTALIMI (për elektrikistin)

Instalimi i "V-timer" duhet të kryhet nga elektrikist i licencuar për instalime



Kujdes: me lidhjen e fazës dhe të neutrit në kontaktor gjatë hyrjes dhe daljes, të kenë të njëjtin kah.

ÇELËSI I BOJLERIT TË JETË GJITHNJË NË "ON"

internet: <http://www.vtimer.eu> / email: info@vtimer.eu / tel. 0030 2610 461900

Patentë ndërkombëtare me nr.: 20150100506